

NRO817 Balancier-Strecke



Dieses Produkt ist auf Nachfrage als FSC® zertifiziertes (FSC® C004450) Robinienholz verfügbar. Wichtiger Hinweis: Bedingt durch den natürlichen Wuchs der Robinie können Maßabweichungen auftreten. Aufgrund dessen können Fallraum/ Platzbedarf größer ausfallen als dargestellt.

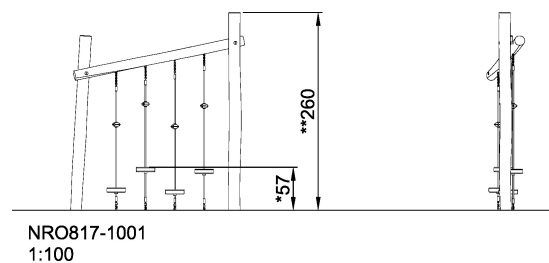
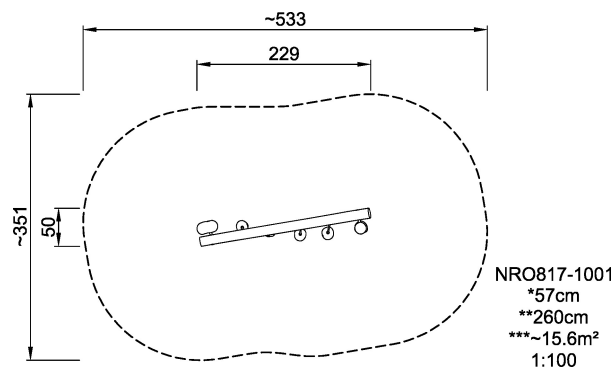
Gruppe	ORGANIC ROBINIA
Kategorie	Klassisches Spiel, Sand- und Wasserspiel
Optimales Alter der Nutzer	4 - 12
Max. freie Fallhöhe (cm)	57
Gerätehöhe (cm)	260
Fallraum	15.6 m ²



**SUR-
FACE**



ASTM



* = Max. freie Fallhöhe.
** = Gesamthöhe des Gerätes.

Gewicht / schwerstes Teil	kg.	Montage (Arbeitskräfte)	Person(en)
Benötigter Beton	NaN m ³	Montage (Arbeitsstunden)	Std.
Anzahl Fundamente	NaN	Aushub	NaN m ³